

PROJEKTUOJAMŲ ĮRENGINIŲ EKSPLIKACIJA

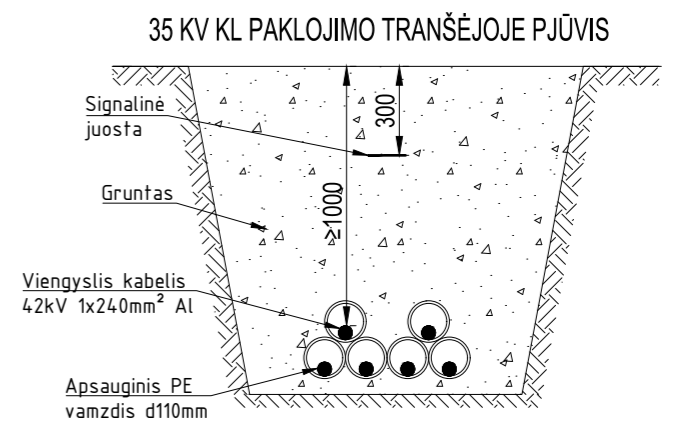
OBJ.NR. PLANE	PAVADINIMAS	MATO VNT	KIEKIS	PASTABOS
01	35KV, 10KV US IR VP MODULINIS PASTATAS	M2	83,40	ESAMAS
02	110/33/10KV 25MVA GALIOS TRANSFORMATORIUS	VNT.	1	
03	110/10KV 6,3MVA GALIOS TRANSFORMATORIUS	VNT.	1	ESAMAS
04	72,5KV VIRŠTAMPIŲ RIBOTUVAS SU VIENPOLIU ĮŽEMIKLIU	KOMPL.	1	ESAMAS
04.1	72,5KV VIRŠTAMPIŲ RIBOTUVAS SU VIENPOLIU ĮŽEMIKLIU	KOMPL.	1	ESAMAS PERKELIAMAS
05	35KV KOMPENSACINĖ RITĖ 14-140A	VNT.	1	
06	35KV NEUTRALĖS VIRŠTAMPIŲ RIBOTUVAS	VNT.	1	ESAMAS PERKELIAMAS
07	35KV VIENPOLIS SKYRIKLIS	VNT.	1	ESAMAS PERKELIAMAS
08	10 KV ĮŽEMĖJIMO SROVIŲ KOMPENSAVIMO ĮRENGINIAI	KOMPL.	1	ESAMI
09	35KV VIRŠTAMPIŲ RIBOTUVAI	VNT.	3	ESAMI
10	35KV ATRAMINIAI IZOLIATORIAI	VNT.	3	ESAMI
10.1	35KV ATRAMINIS IZOLIATORIUS	VNT.	1	
11	10KV VIRŠTAMPIŲ RIBOTUVAI	VNT.	6	ESAMI
12	24KV ATRAMINIAI IZOLIATORIAI	VNT.	6	ESAMI
13	ALYVOS REZERVUARAS	VNT.	1	ESAMAS
14	H=19m ŽAIBOLAIDIS	VNT.	2	ESAMAS

PROJEKTUOJAMŲ SPINTŲ LENTELĖ

PAVADINIMAS	VNT.	KIEKIS	PASTABOS
TAGS- galios transformatoriaus gnybtų dėžė	VNT.	2	ESAMA
GPS- galios paskirstymo spinta	VNT.	2	ESAMA
KJGS- kilnojamoji įrenginių galios spinta	VNT.	2	ESAMA
GAS- grandinių atskyrimo spinta	VNT.	2	ESAMA
PT SRKAS- perdavimo tinklo savųjų reikiųjų komercinės apskaitos spinta	VNT.	1	ESAMA

ŽYMĖJIMAI:

- 2E4(35kV) — Kintamos srovės daugiau kaip 1kV kabelis
- - - Sklypų ribos
- Žaibosaugos zona hx aukštyje įvertinus LITGRID AB ir ESO dalyje esančius žaibolaidžius

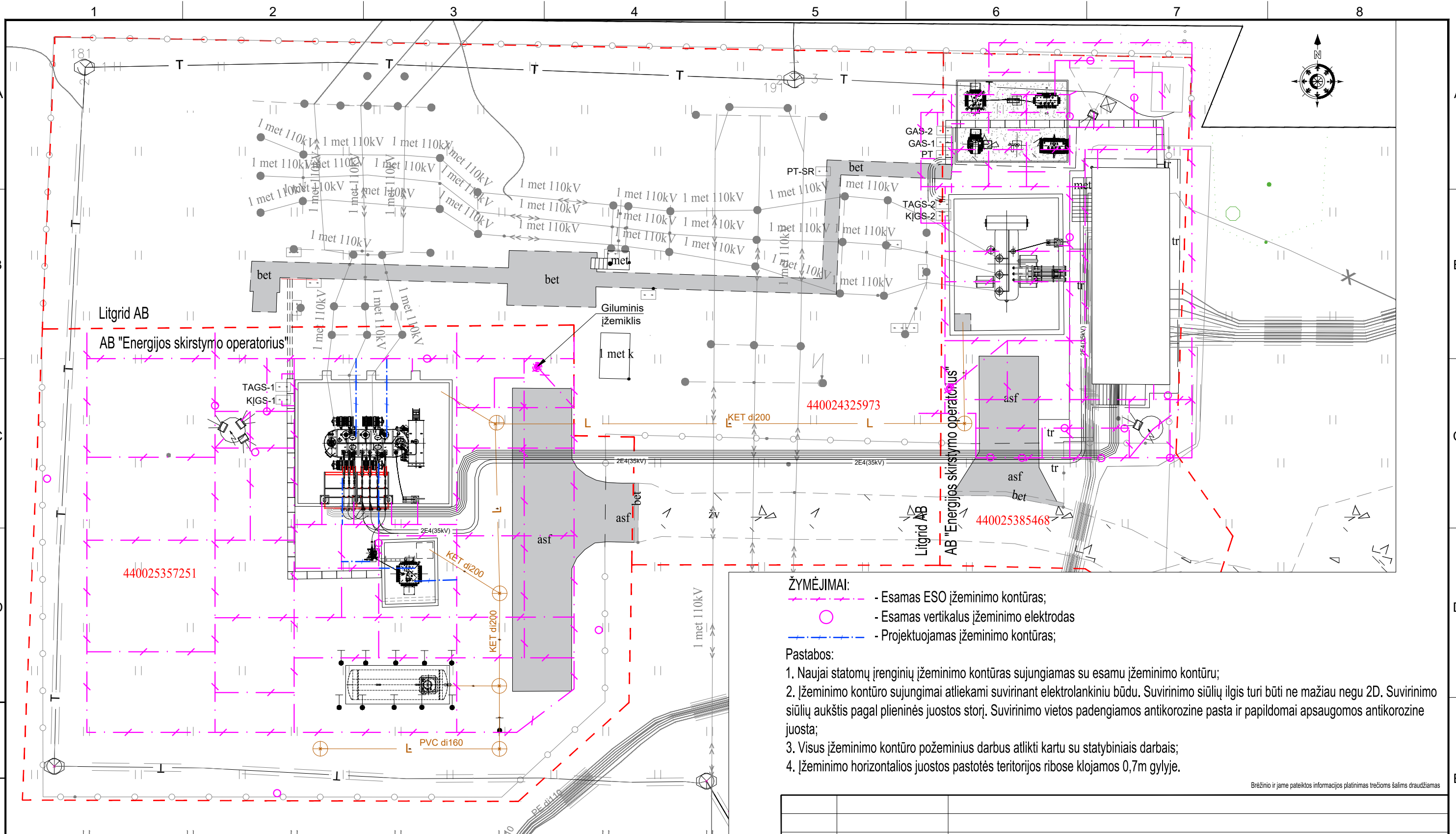


PASTABOS:

1. Raudonos spalvos linija parodyti projektuojami įrenginiai;
2. Montuojant įrenginius bei klojant el. kabelius vadovautis gamyklinėmis montavimo instrukcijomis bei Lietuvos Respublikoje galiojančiomis normomis ir taisyklėmis;
3. Įrenginių montavimo aukštis ir gabaritai tikslinami gamybos ir montavimo brėžiniuose pagal tiekiamą įrangą;
4. Esami 10KV kabeliai permontuojami pritaikant juos prie naujai montuojamo transformatoriaus. Likęs kabelių ilgio perteklius perklojamas tranšėjoje, šalia kabelių pakilimo atramų. Kasant tranšėją kabeliams, nepažeisti esamų kabelių ir įžeminimo kontūro. Kabelius kloti nuo minėtų komunikacijų laikantis normatyvinių atstumų. Sankirtose su esamais tinklais kasimo darbus atlikti rankiniu būdu;
5. Darbų metu pažeistos dangos atstatomos į ne prastesnės būklės nei buvo prieš darbų pradžią.

Brėžinio # jame pateiktos informacijos platinimas trečioms šalims draudžiamas

0	2025 08	KONKURSUI
LAI DA	IŠLEIDIMO DATA	LAI DOS STATUSAS. KEITIMO PRIEŽASTIS (JEI TAI KOMA)
KVAL. PATV. DOK. NR.	STATINIO PROJEKTO PAVADINIMAS RŪDIŠKIŲ TP, ONUŠKIO G. 9 MARKŪNŲ K., IR PALUKNĖS TP PUŠŲ G. MADŽIŪNŲ K., ELEKTROS ĮRENGINIŲ REKONSTRAVIMO PROJEKTAS	
PV	STATINIO NUMERIS IR PAVADINIMAS, DOKUMENTO PAVADINIMAS	
PDV	01 (110/35/10KV RŪDIŠKIŲ TP)	
PROJ.	110/35/10 KV RŪDIŠKIŲ TP ATVIROSIOS SKIRSTYKLOS PLANAS	
LAIDA	0	
STATYTOJAS IR (ARBA) UŽSAKOVAS	DOKUMENTO ŽYMUO	LAPAS LAPŲ
LT	AB „ENERGIJOS SKIRSTYMO OPERATORIUS“	2025/237-01-TDP-E.B-02
		1 1

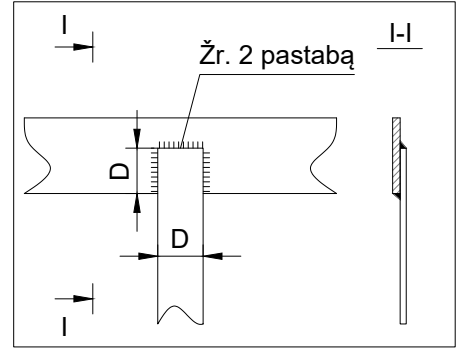


- ŽYMĖJIMAI:**
- Esamas ESO įžeminimo kontūras;
 - Esamas vertikalus įžeminimo elektrodas
 - Projektuojamas įžeminimo kontūras;

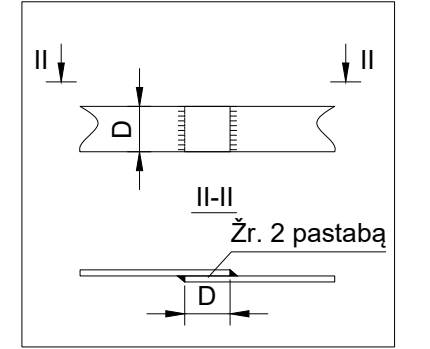
- Pastabos:**
1. Naujai statomų įrenginių įžeminimo kontūras sujungiamas su esamu įžeminimo kontūru;
 2. Įžeminimo kontūro sujungimai atliekami suvirinant elektrolankiniu būdu. Suvirinimo siūlių ilgis turi būti ne mažiau negu 2D. Suvirinimo siūlių aukštis pagal plieninės juostos storį. Suvirinimo vietos padengiamos antikorozine pasta ir papildomai apsaugomos antikorozine juosta;
 3. Visus įžeminimo kontūro požeminius darbus atlikti kartu su statybiniais darbais;
 4. Įžeminimo horizontalios juostos pastotės teritorijos ribose klojamos 0,7m gilyje.

Brėžinio ir jame pateiktos informacijos platinimas trečioms šalims draudžiamas

Plokščios įžeminimo juostos T formos sujungimas

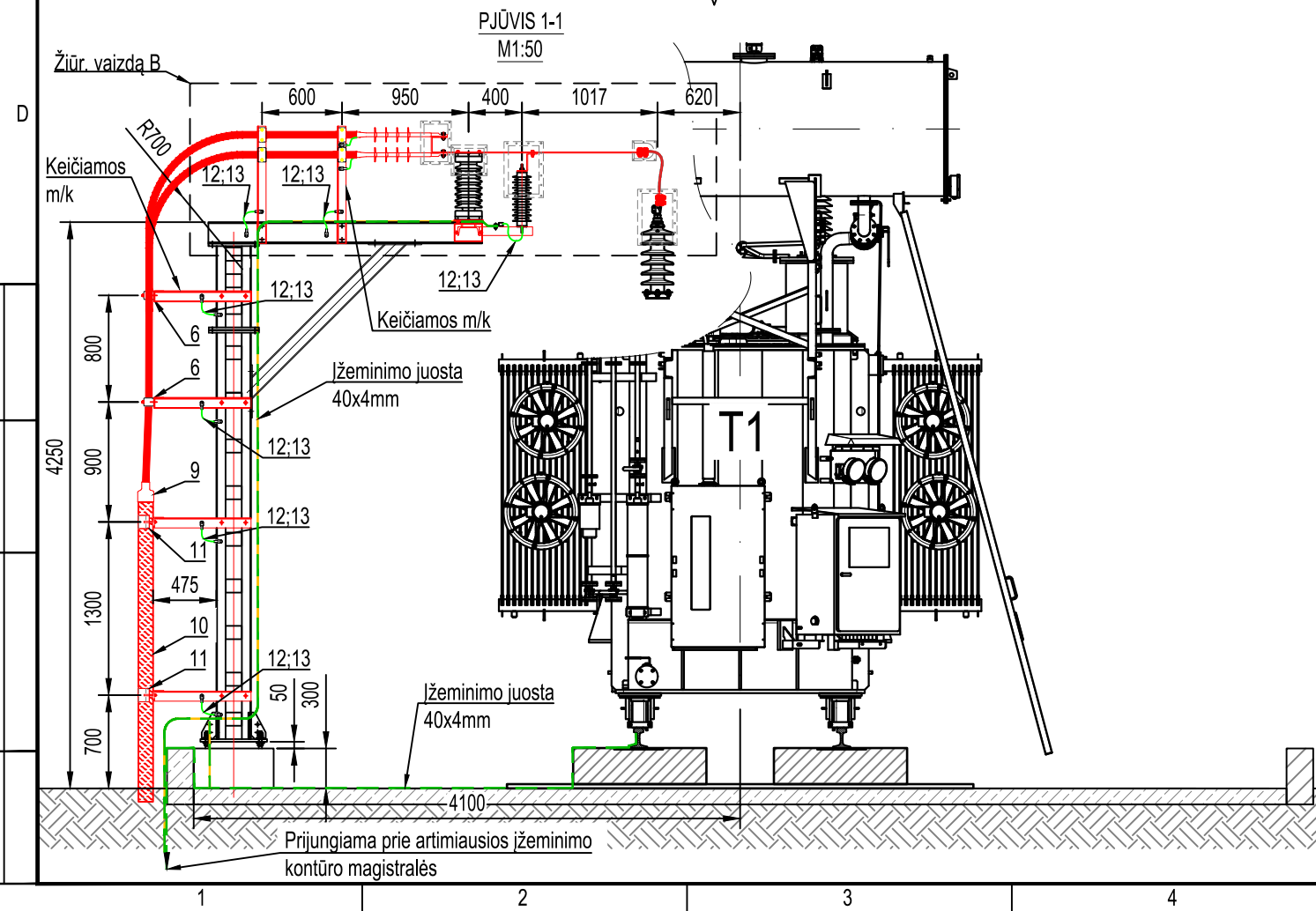
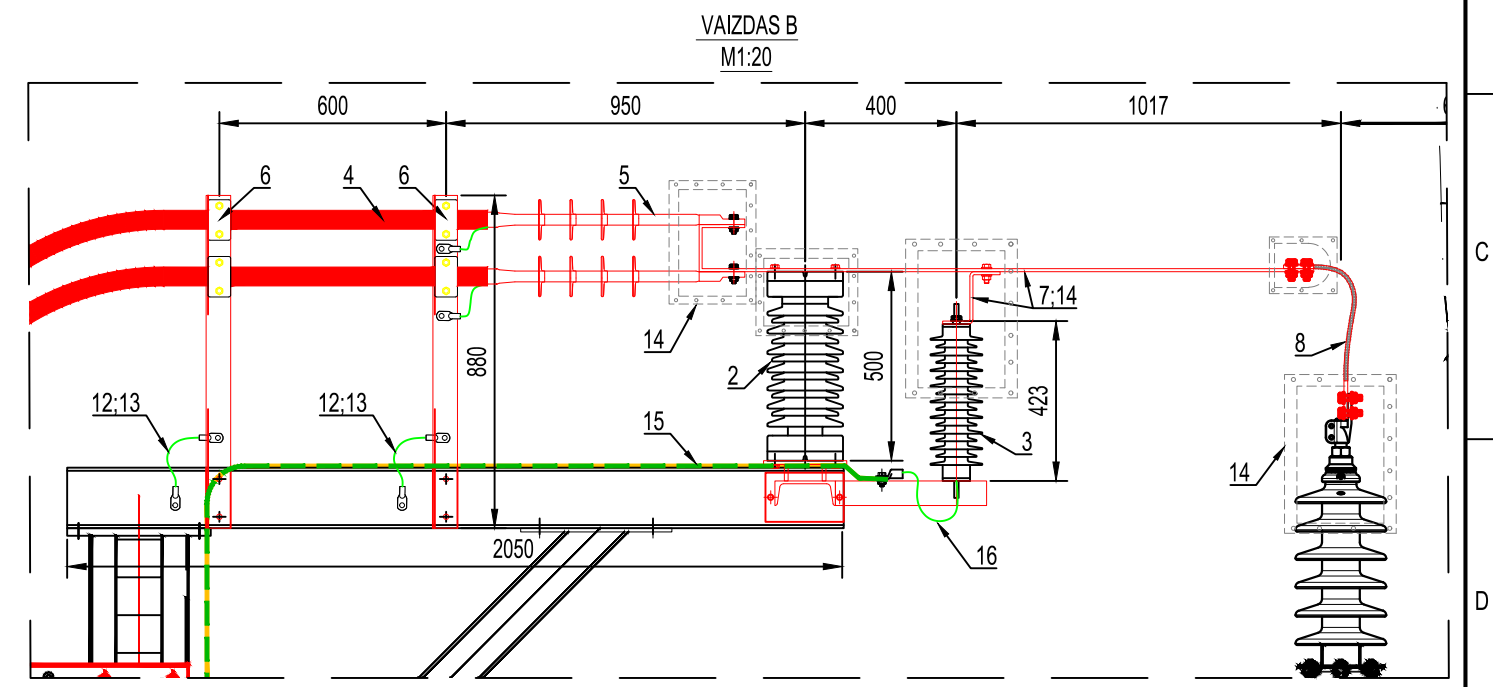
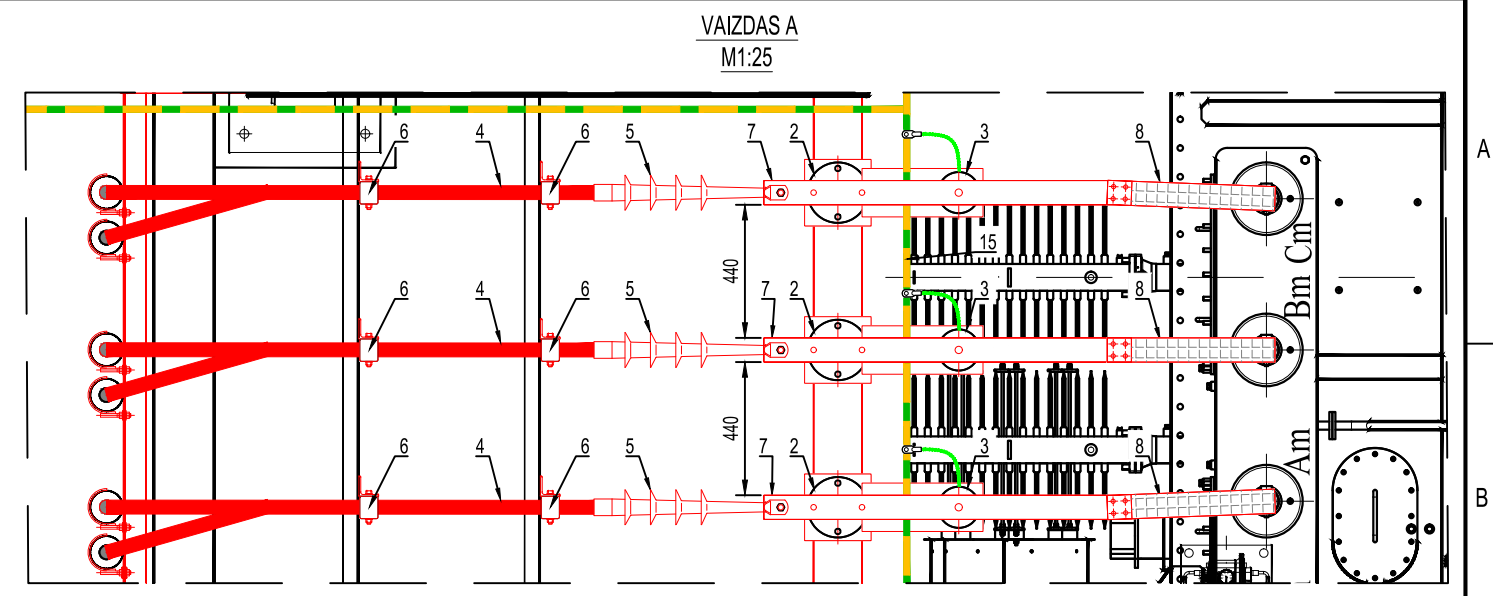
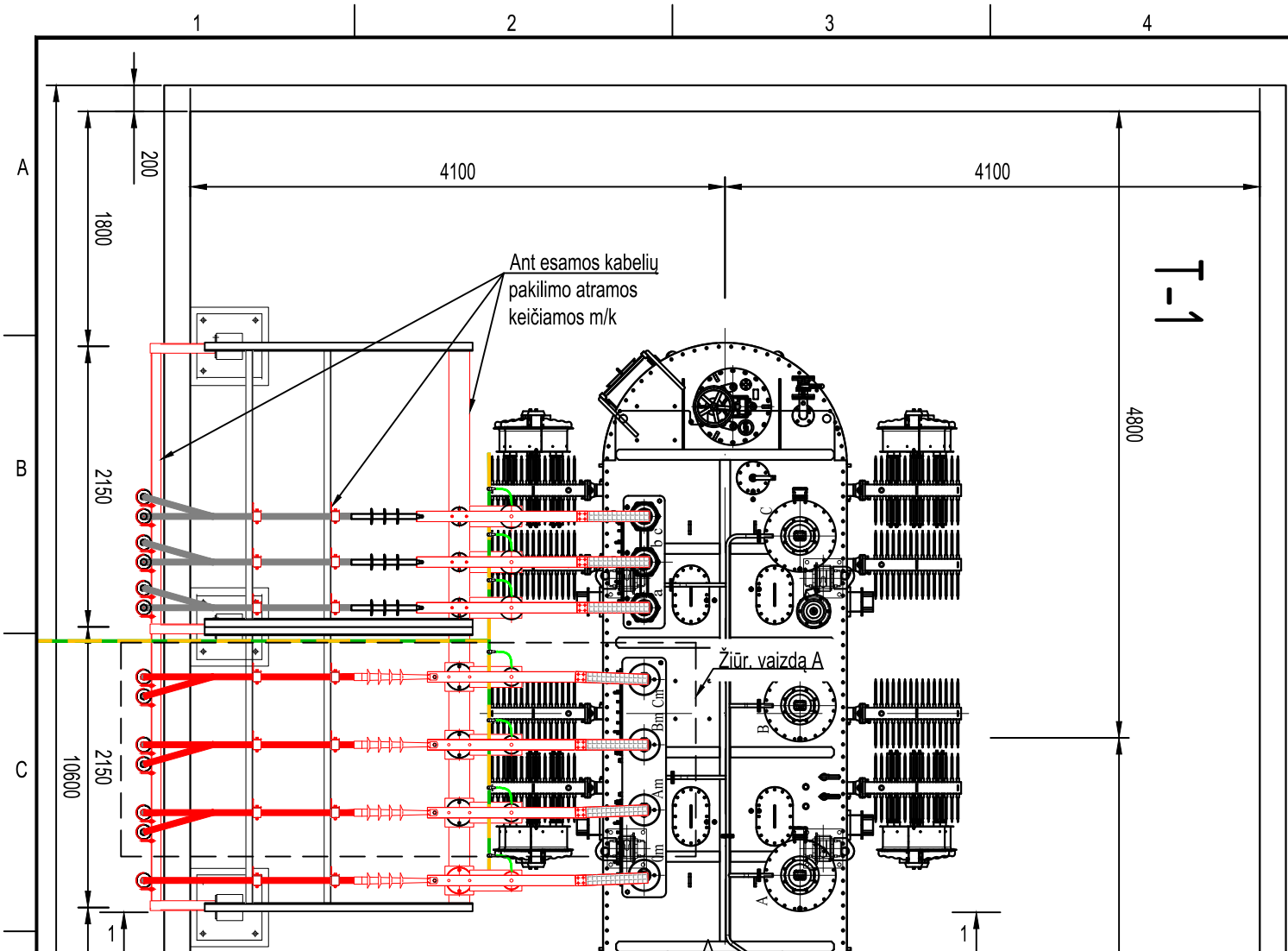


Plokščios įžeminimo juostos tiesus sujungimas



PROJ. DALIS	
VARDAS, PAVARDĖ	
PARAŠAS	
DATA	

0	2025 08	KONKURSUI			
LAIDA	IŠLEIDIMO DATA	LAIDOS STATUSAS. KEITIMO PRIEŽASTIS (JEI TAIKOMA)			
KVAL. PATV. DOK. NR.	PV	STATINIO PROJEKTO PAVADINIMAS RŪDIŠKIŲ TP, ONUŠKIO G. 9 MARKŪNŲ K., IR PALUKNĖS TP PUŠŲ G. MADŽIŪNŲ K., ELEKTROS ĮRENGINIŲ REKONSTRAVIMO PROJEKTAS			
	PDV	STATINIO NUMERIS IR PAVADINIMAS, DOKUMENTO PAVADINIMAS 01 (110/35/10kV RŪDIŠKIŲ TP)			LAIDA
	PROJ.	110/35/10 KV RŪDIŠKIŲ TP ATVIROSIOS SKIRSTYKLOS ĮŽEMINIMO PLANAS			0
LT	STATYTOJAS IR (ARBA) UŽSAKOVAS	DOKUMENTO ŽYMUO		LAPAS	LAPŲ
	AB „ENERGIJOS SKIRSTYMO OPERATORIUS“	2025/237-01-TDP-E.B-03		1	1



- NURODYMAI:**
- Kabelius apsaugoti plastikiais, UV ir aplinkos poveikiui atspariais vamzdžiais ne mažiau 2 m virš žemės paviršiaus. Vamzdžio galą užhermetinti termositraukiančiu sandarikliu;
 - Šynų varžiniai sujungimai neturi būti aptraukti izoliacine juosta - turi būti sumontuotas specialus varžtinių sujungimų izoliacinis gaubtas, užtikrinantis prieinamumą prie kontaktų jį nuėmus.
 - Iki virštampių ribotuvo, sumontuoto ant metalinės cinkuotos konstrukcijos, turi būti atvestas atskiras ižeminimo laidininkas.
 - Sprendiniai tikslinami gamybos ir montavimo brėžiniuose pagal tiekiamą įrangą.

Brėžinio ir jame pateiktos informacijos platinimas trečioms šalims draudžiamas

PROJ. DALIS	
VARDAS, PAVARDĖ	
PARAŠAS	
DATA	

0	2025 08	KONKURSU		
LAIDA	IŠLEIDIMO DATA	LAIDOS STATUSAS. KEITIMO PRIEŽASTIS (JEI TAIKOMA)		
KVAL. PATV. DOK. NR.	STATINIO PROJEKTO PAVADINIMAS RŪDIŠKIŲ TP, ONUŠKIO G. 9 MARKŪNŲ K., IR PALUKNĖS TP PUŠŲ G. MADŽIŪNŲ K., ELEKTROS ĮRENGINIŲ REKONSTRAVIMO PROJEKTAS			
	PV		STATINIO NUMERIS IR PAVADINIMAS, DOKUMENTO PAVADINIMAS 01 (110/35/10KV RŪDIŠKIŲ TP)	LAIDA
	PDV		42 KV ĮVADINIŲ KABELIŲ PRIJUNGIMAS PRIE GALIOS TRANSFORMATORIAUS T-1	0
	PROJ.		DOKUMENTO ŽYMUO	LAPAS
LT	STATYTOJAS IR (ARBA) UŽSAKOVAS AB „ENERGIJOS SKIRSTYMO OPERATORIUS“		2025/237-01-TDP-E.B-04	LAPŲ 1 2

	1	2	3	4		
Obj. Nr.	Įrenginio pavadinimas		Tipas	Mato vnt.	Kiekis	Pastaba
A	1.	Galios transformatorius 25 MVA; 110/33/10 kV		vnt.	1	
	2.	Atraminis izoliatorius 35 kV	SWZ10-35-195	vnt.	3	Esamas
	3.	Viršįtampių ribotuvas Ur=40 kV; Uc=50 kV	OCP2-40M	vnt.	3	Esamas
	4.	42 kV viengyslis kabelis XLPE izoliacija su aliuminio gyslomis	1x240/25 mm ²	m		Kiekį žiūr. SŽ
	5.	Lauko tipo galinė mova 42 kV viengysliui 240 mm ² kabeliui		vnt.	6	
	6.	42 kV kabelio laikiklis		vnt.	24	
	7.	Varinė šyna 80x8 mm		m	9	
B	8.	Varinės šynos 80x8 mm išsiplėtimo kompensatorius		vnt.	3	
	9.	Termosusitraukiantis sandariklis		vnt.	6	
	10.	Ø110 PEHD vamzdis atsparus UV poveikiui		m	15	
	11.	Ø110 vamzdžio laikiklis		vnt.	12	Žiūr. SK dalį
	12.	Varinis daugiavielis laidas geltona-žalia izoliacija	1x35mm ²	m	7	
	13.	Presuojamas antgalis variniam daugiavieliui 35 mm ² laidui		vnt.	37	
	14.	35 kV šynų, kompensatorių, viršįtampių ribotuvių, atraminių izoliatorių, bei įvadų izoliavimo sistema		kompl.	1	
	15.	Cinkuota įžeminimo juosta 40x4mm	40x4mm	m	15	
	16.	Varinis daugiavielis laidas geltona-žalia izoliacija su antgaliais	1x70mm ²	m	1,5	

C

D

PROJ. DALIS		
VARDAS, PAVARDĖ		
PARAŠAS		
DATA		

Brėžinio ir jame pateiktos informacijos platinimas trečioms šalims draudžiamas

DOKUMENTO ŽYMUO

2025/237-01-TDP-E.B-04

LAPAS

2

LAPŲ

2

LAIDA

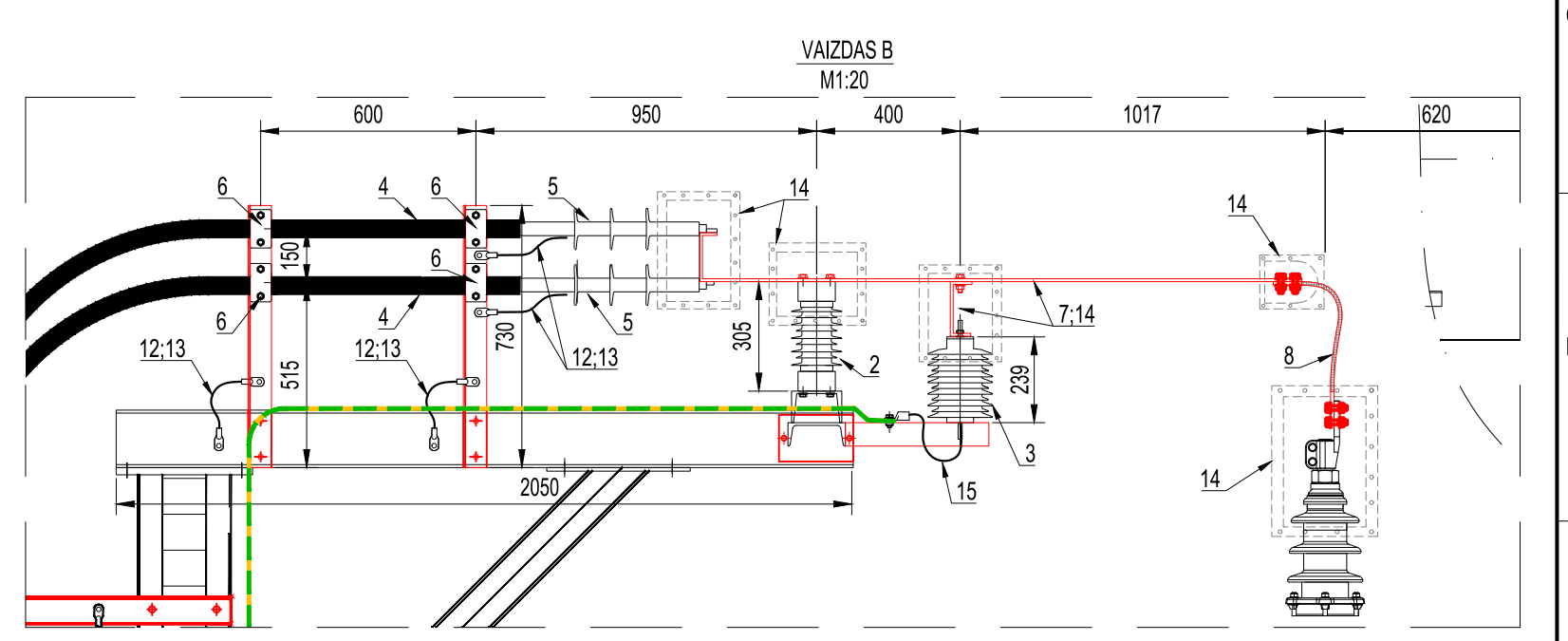
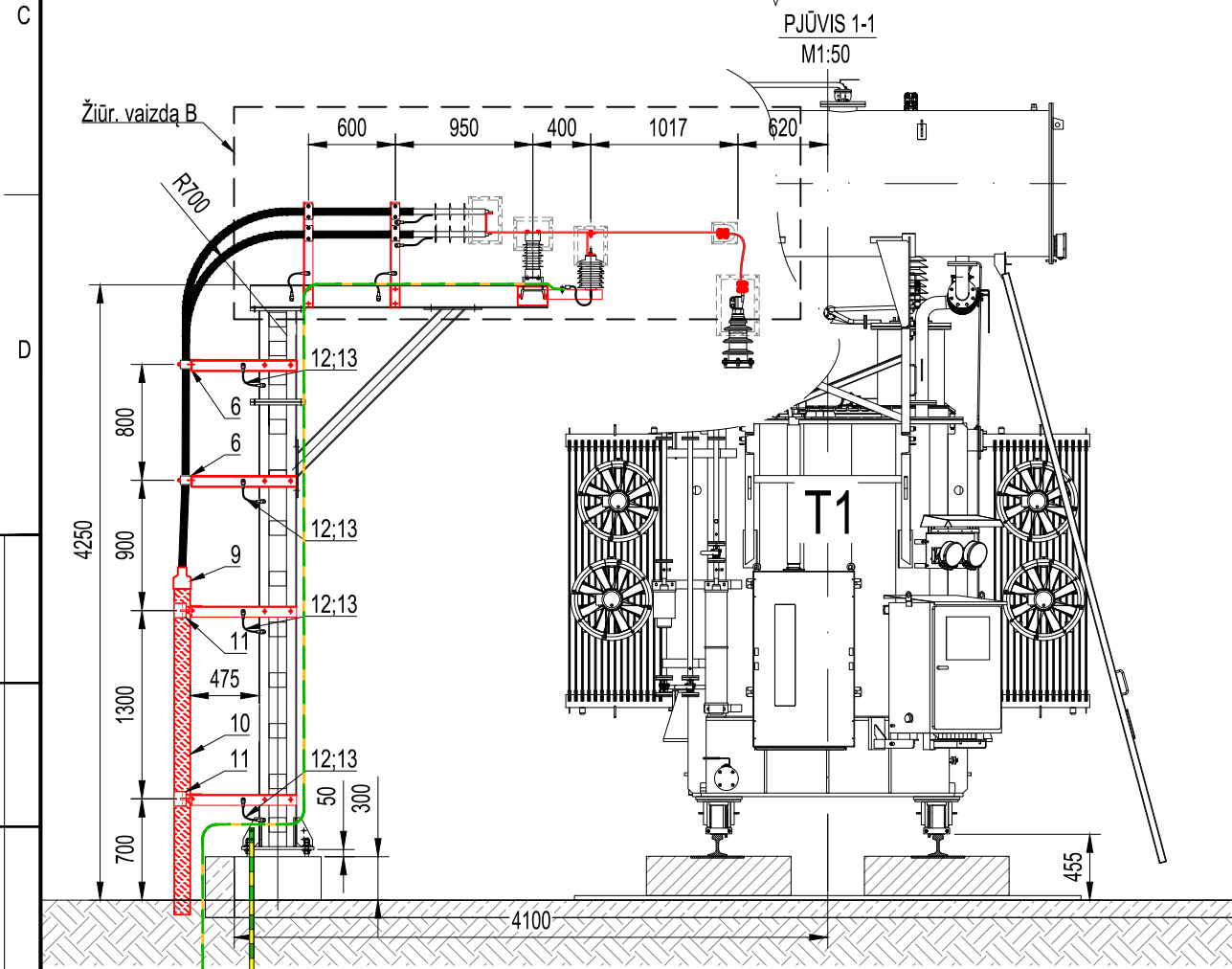
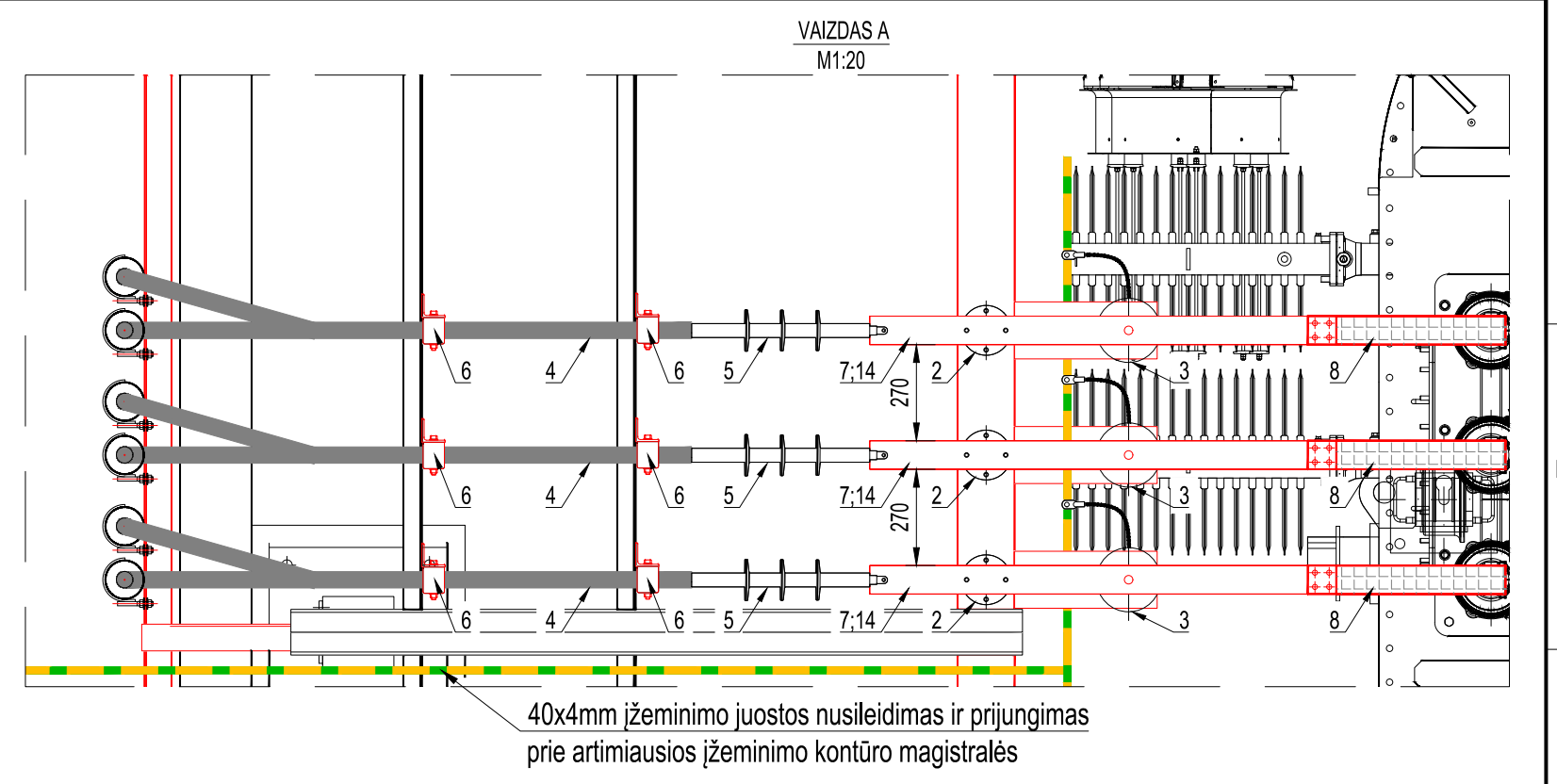
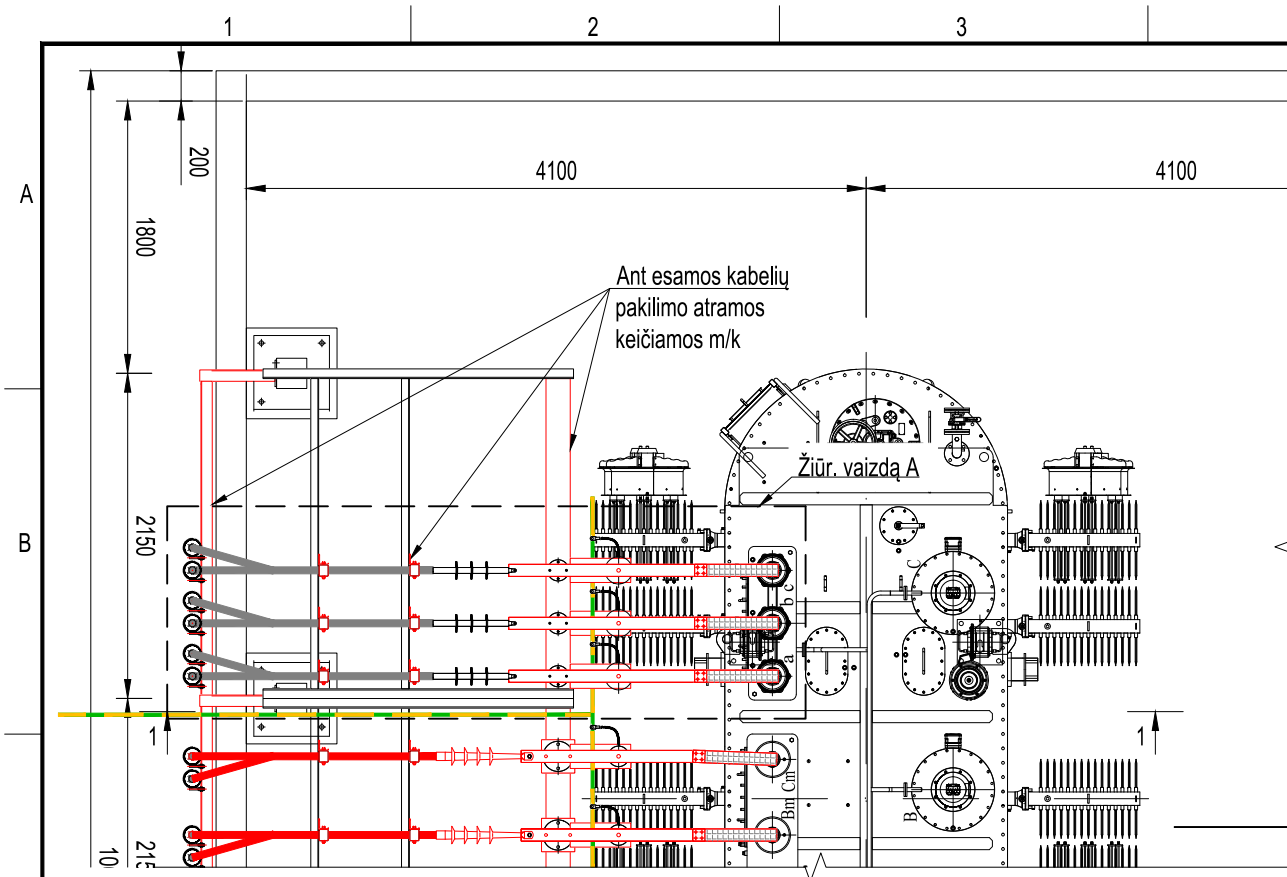
0

1

2

3

4



Brėžinio ir jame pateiktos informacijos platinimas trečiams šalims draudžiamas

PROJ. DALIS	
VARDAS, PAVARDĖ	
PARAŠAS	
DATA	

- NURODYMAI:**
- Kabelius apsaugoti plastikiniiais, UV ir aplinkos poveikiui atspariais vamzdžiais ne mažiau 2 m virš žemės paviršiaus. Vamzdžio galą užhermetinti termosusitraukiančiu sandarikliu;
 - Šynų varžtiniai sujungimai neturi būti aptraukti izoliacine juosta - turi būti sumontuotas specialus varžtinių sujungimų izoliacinis gaubtas, užtikrinantis prieinamumą prie kontaktų jį nuėmus.
 - Sprendiniai tikslinami gamybos ir montavimo brėžiniuose pagal tiekiamą įrangą.

0	2025 08	KONKURSUI		
LAIDA	IŠLEIDIMO DATA	LAIDOS STATUSAS. KEITIMO PRIEŽASTIS (JEI TAIKOMA)		
KVAL. PATV. DOK. NR.	PV	STATINIO PROJEKTO PAVADINIMAS		LAIDA
	PDV	RŪDIŠKIŲ TP, ONUŠKIO G. 9 MARKŪNŲ K., IR PALUKNĖS TP PUŠŲ G. MADŽIŪNŲ K., ELEKTROS ĮRENGINIŲ REKONSTRAVIMO PROJEKTAS		0
	PROJ.	STATINIO NUMERIS IR PAVADINIMAS, DOKUMENTO PAVADINIMAS		
		01 (110/35/10KV RŪDIŠKIŲ TP)		
		24 KV ĮVADINIŲ KABELIŲ PRIJUNGIMAS PRIE GALIOS TRANSFORMATORIAUS T-1		
LT	STATYTOJAS IR (ARBA) UŽSAKOVAS	DOKUMENTO ŽYMUO		LAPAS LAPŲ
	AB „ENERGIJOS SKIRSTYMO OPERATORIUS“	2025/237-01-TDP-E.B-05		1 2

Obj. Nr.	Įrenginio pavadinimas	Tipas	Mato vnt.	Kiekis	Pastaba
1.	Galios transformatorius 25 MVA; 110/33/10 kV		vnt.	1	
2.	Atraminis izoliatorius 24 kV	C6-125-II	vnt.	3	Esamas
3.	Viršįtampių ribotuvas Ur=15 kV; Uc=12 kV	PROXAR-IIN 15	vnt.	3	Esamas
4.	24 kV viengyslis kabelis XLPE izoliacija su 1x500 mm ² aliuminio gyslomis	NA2XS(F)2Y (TF Cable)	m		Esamas
5.	Lauko tipo galinė mova 24 kV viengysliui 500 mm ² kabeliui	POLT-24F/1XO-L20B	vnt.	6	Esama
6.	24 kV kabelio laikiklis		vnt.	24	
7.	Varinė šyna 80x8 mm		m	8	
8.	Varinės šynos 80x8 mm išsiplėtimo kompensatorius		vnt.	3	
9.	Termosusitraukiantis sandariklis		vnt.	6	
10.	Ø110 PEHD vamzdis atsparus UV poveikiui		m	15	
11.	Ø110 vamzdžio laikiklis		vnt.	12	Žiūr. SK dalį
12.	Varinis daugiavielis laidas geltona-žalia izoliacija	1x35mm ²	m	6	
13.	Presuojamas atgalis variniam daugiaviečiui 35 mm ² laidui		vnt.	38	
14.	10 kV šynų, kompensatorių, viršįtampių ribotuovų, atraminių izoliatorių, bei transformatoriaus išvadų izoliavimo sistema		kompl.	1	
15.	Varinis daugiavielis laidas geltona-žalia izoliacija su atgaliais	1x70mm ²	m	1,5	

A

A

B

B

C

C

D

D

E

F

PROJ. DALIS		
VARDAS, PAVARDĖ		
PARAŠAS		
DATA		

Brėžinio ir jame pateiktos informacijos platinimas trečioms šalims draudžiamas

DOKUMENTO ŽYMUO

2025/237-01-TDP-E.B-05

LAPAS

2

LAPŲ

2

LAIDA

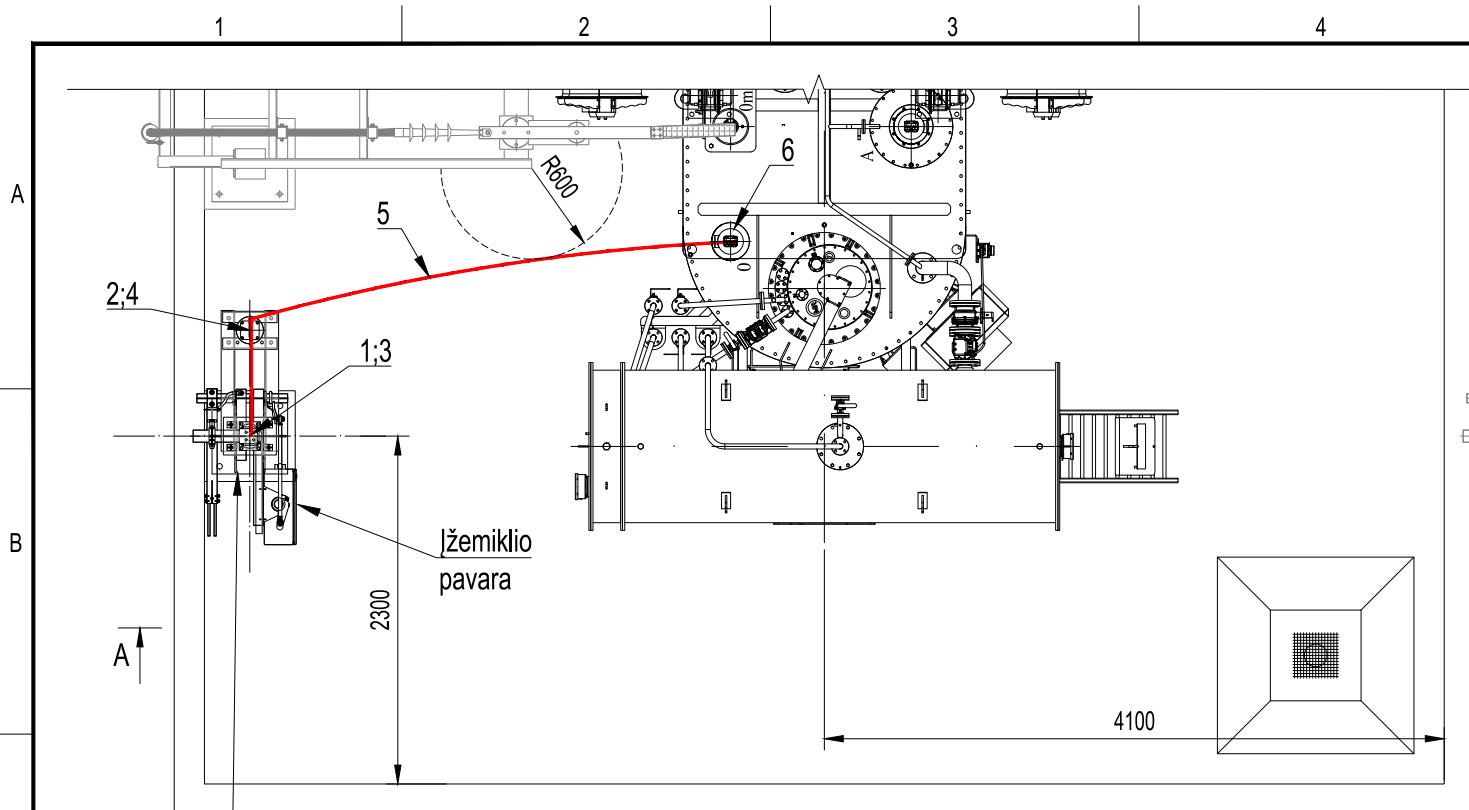
0

1

2

3

4

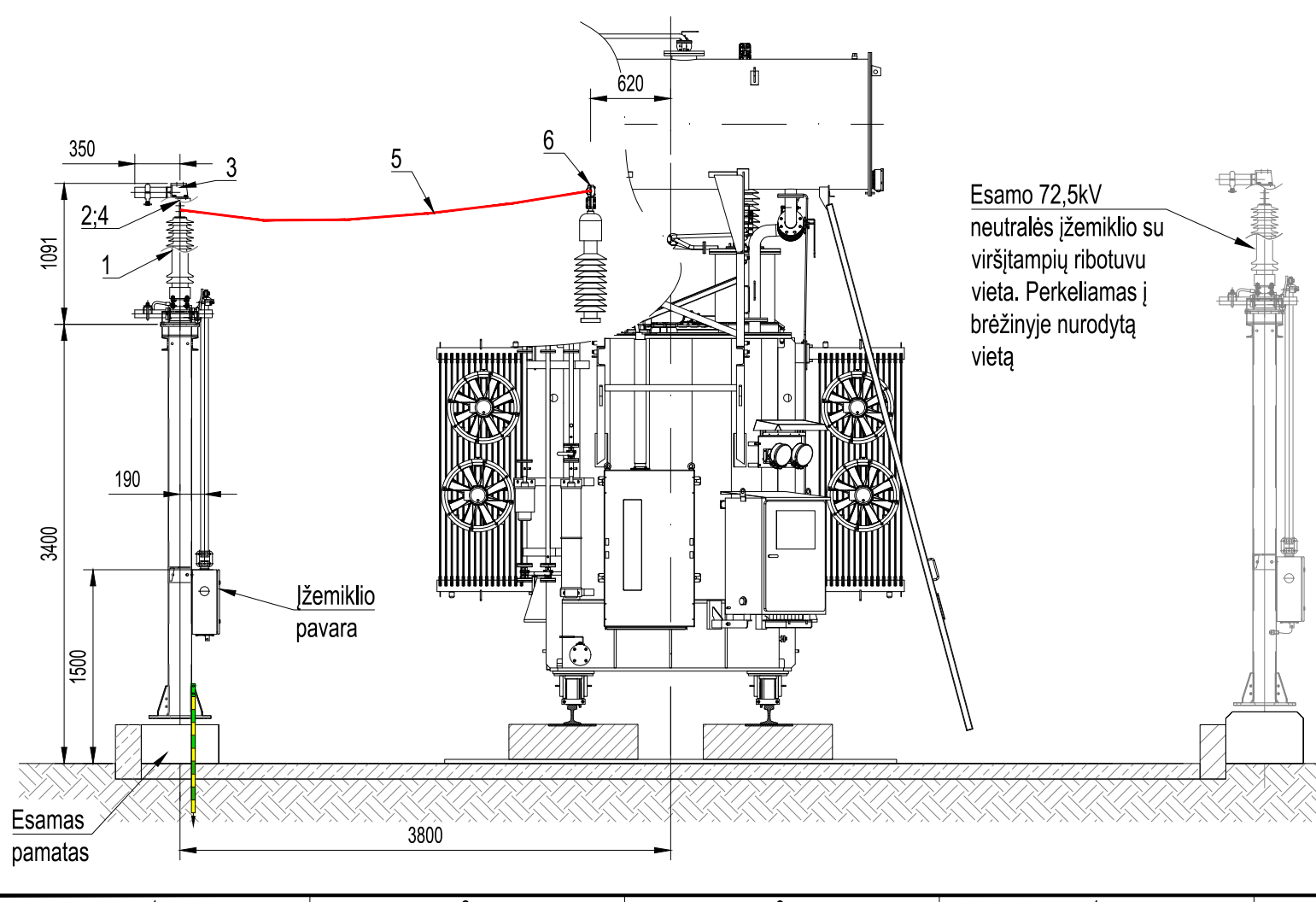


Obj. Nr.	Įrenginio pavadinimas	Tipas	Matavnt.	Kiekis	Pastaba
1.	Vienpolis neutralės įžemiklis	TEC 72,5/100	vnt.	1	Esamas
2.	Viršįtampių ribotuvas transformatoriaus neutralėi; Uc=58kV; Ur=72kV	PROXAR-IIIN AC	vnt.	1	Esamas
3.	Vienpolio neutralės įžemiklio aparatinis gnybtas		vnt.	1	
4.	Viršįtampių ribotuvo aparatinis gnybtas		vnt.	1	
5.	Plieno aliuminio srovėlaidis	148,9 mm ²	m/kg	7,5/4,5	
6.	Transformatoriaus neutralės aparatinis gnybtas		vnt.	1	Tiekia ESO
7.	Varinis daugiavielis laidas geltona-žalia izoliacija	1x35mm ²	m	2,5	Esamas
8.	Presuojamas antgalis variniam daugiavieliui 35mm ² laidui	35x12 KU-L	vnt.	10	Esamas

Esamo 72,5kV neutralės įžemiklio su viršįtampių ribotuvo vieta. Perkeliamas į brėžinyje nurodytą vietą

Sumontuojamas esamas 110 kV neutralės įžemiklis TEC 72,5/100 ant esamo pamato vietoje esamo 35 kV vienpolio skyriklio su vienu įžeminimo peiliu

PJŪVIS A-A
M1:50



Esamo 72,5kV neutralės įžemiklio su viršįtampių ribotuvo vieta. Perkeliamas į brėžinyje nurodytą vietą

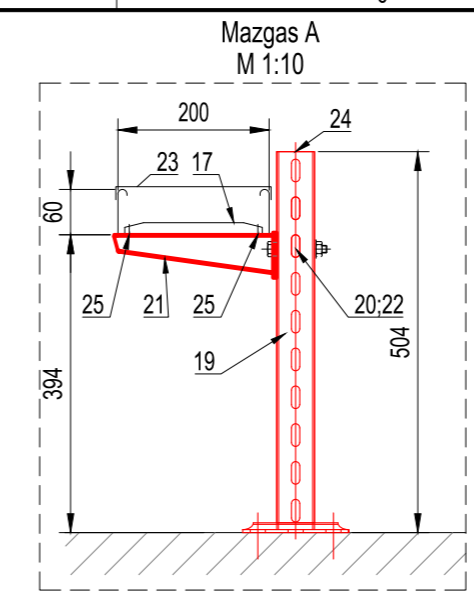
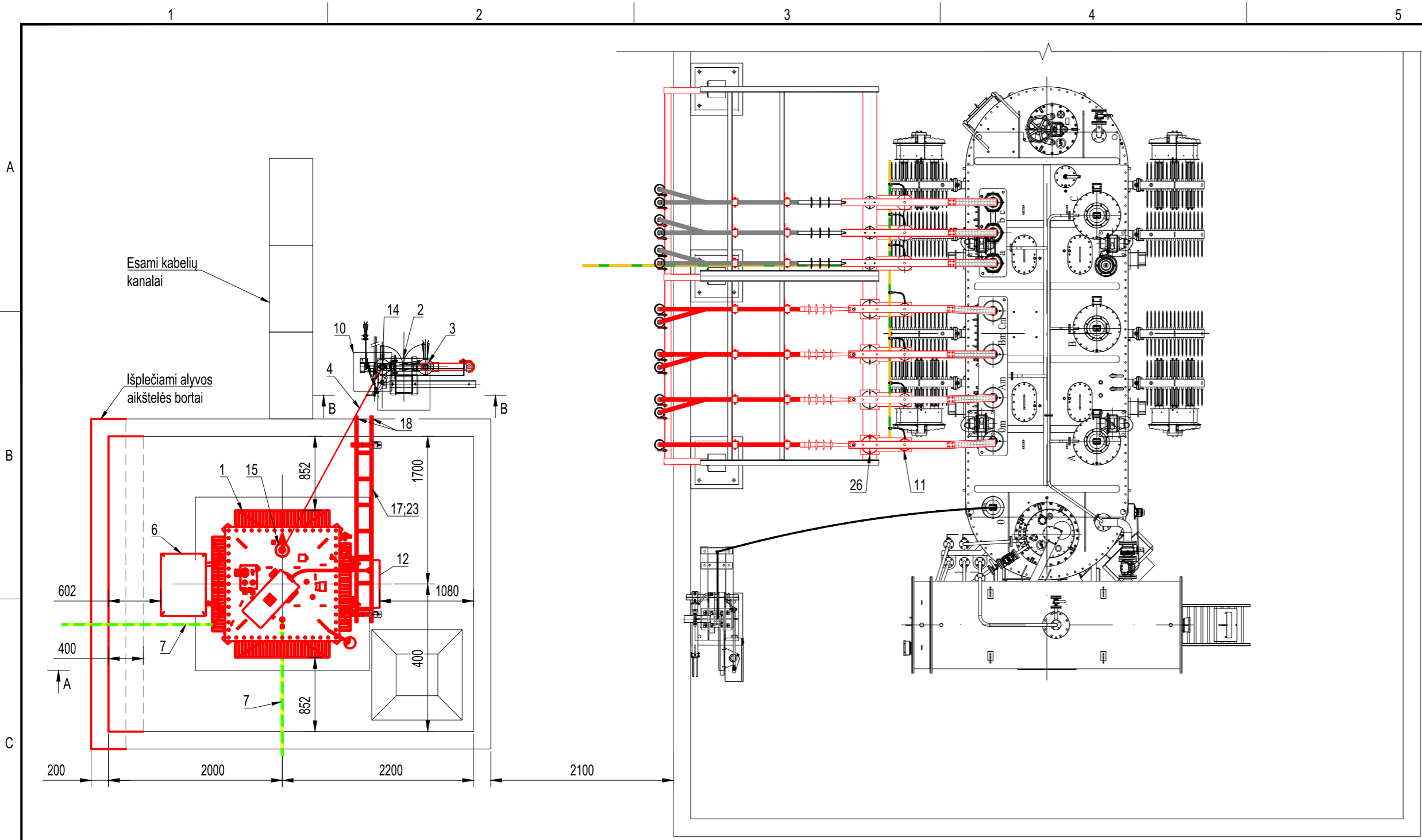
NURODYMAI:

- Sprendiniai tikslinami gamybos ir montavimo brėžiniuose pagal tiekiamą 110/33/10 kV 25 MVA galios transformatorių.

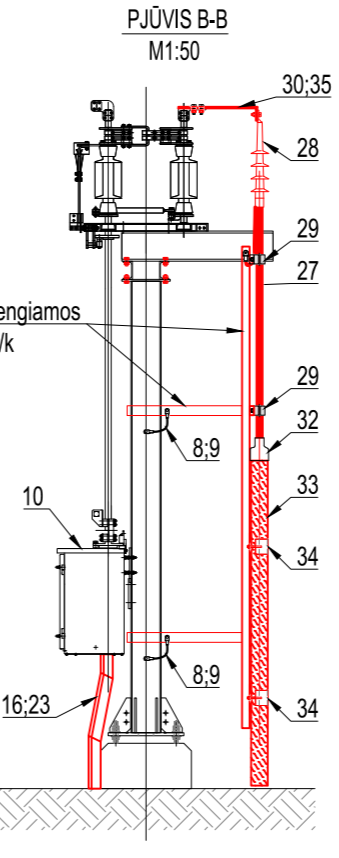
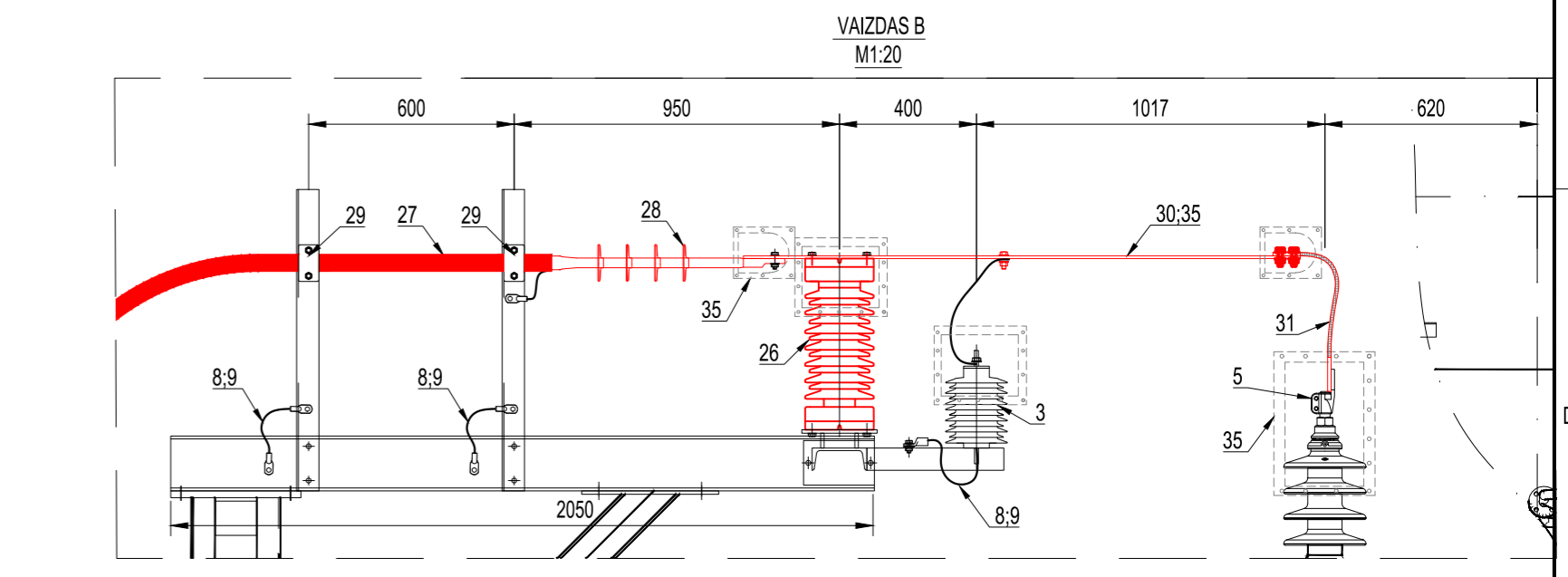
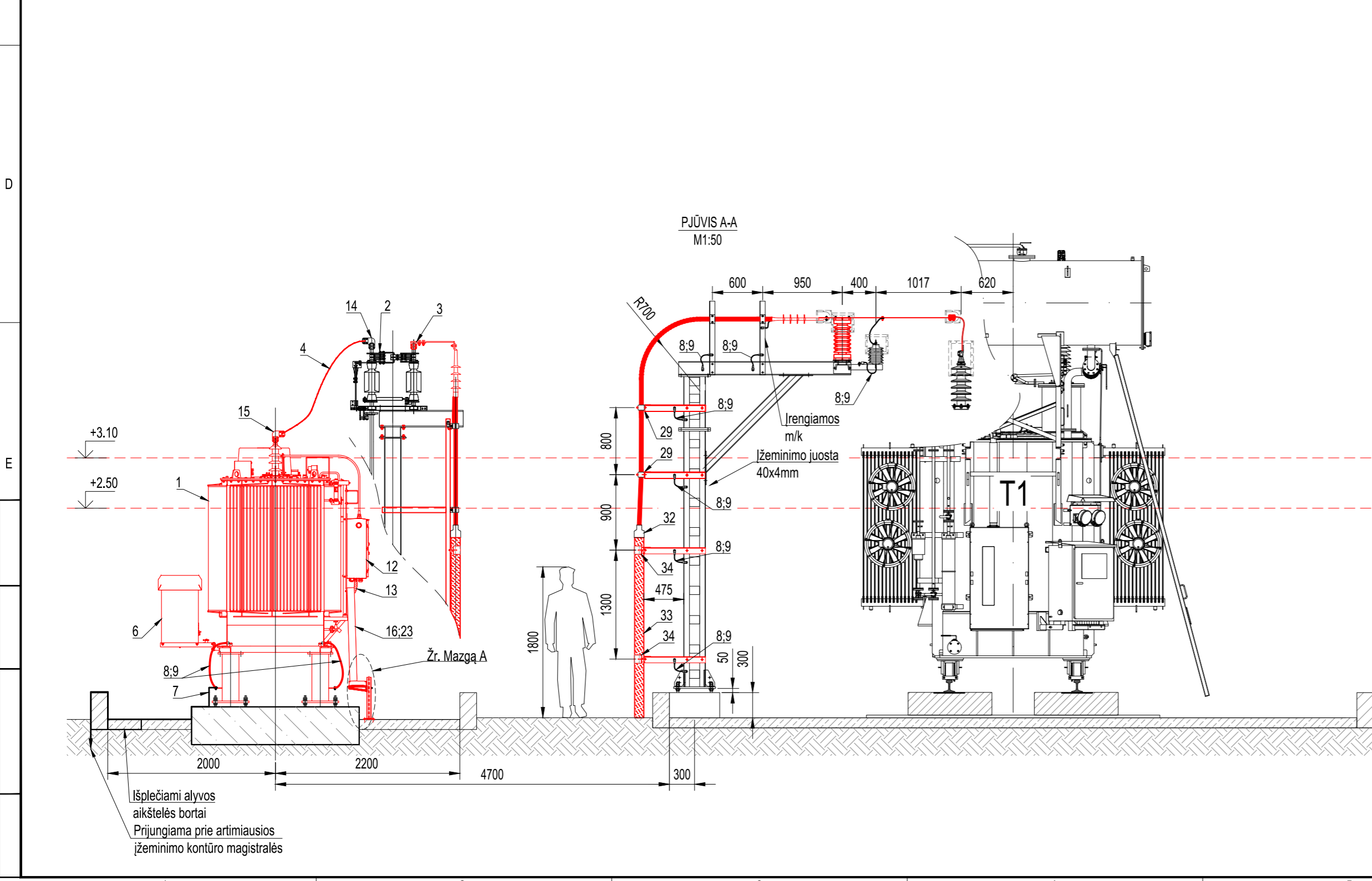
Brėžinio ir jame pateiktos informacijos platinimas trečioms šalims draudžiamas

PROJ. DALIS	
VARDAS, PAVARDĖ	
PARAŠAS	
DATA	

0	2025 08	KONKURSUI	LAIIDOS STATUSAS. KEITIMO PRIEŽASTIS (JEI TAIKOMA)		
LAIIDA	IŠLEIDIMO DATA				
KVAL. PATV. DOK. NR.	PV	STATINIO PROJEKTO PAVADINIMAS RŪDIŠKIŲ TP, ONUŠKIO G. 9 MARKŪNŲ K., IR PALUKNĖS TP PUŠŲ G. MADŽIŪNŲ K., ELEKTROS ĮRENGINIŲ REKONSTRAVIMO PROJEKTAS			LAIIDA
	PDV	STATINIO NUMERIS IR PAVADINIMAS, DOKUMENTO PAVADINIMAS 01 (110/35/10kV RŪDIŠKIŲ TP)			0
	PROJ.	110 kV NEUTRALĖS ĮŽEMIKLIO TEC 72,5/100 PRIJUNGIMAS PRIE GALIOS TRANSFORMATORIAUS T-1			
LT	AB „ENERGIJOS SKIRSTYMO OPERATORIUS“	DOKUMENTO ŽYMUO		LAPAS	LAPŲ
		2025/237-01-TDP-E.B-06		1	1

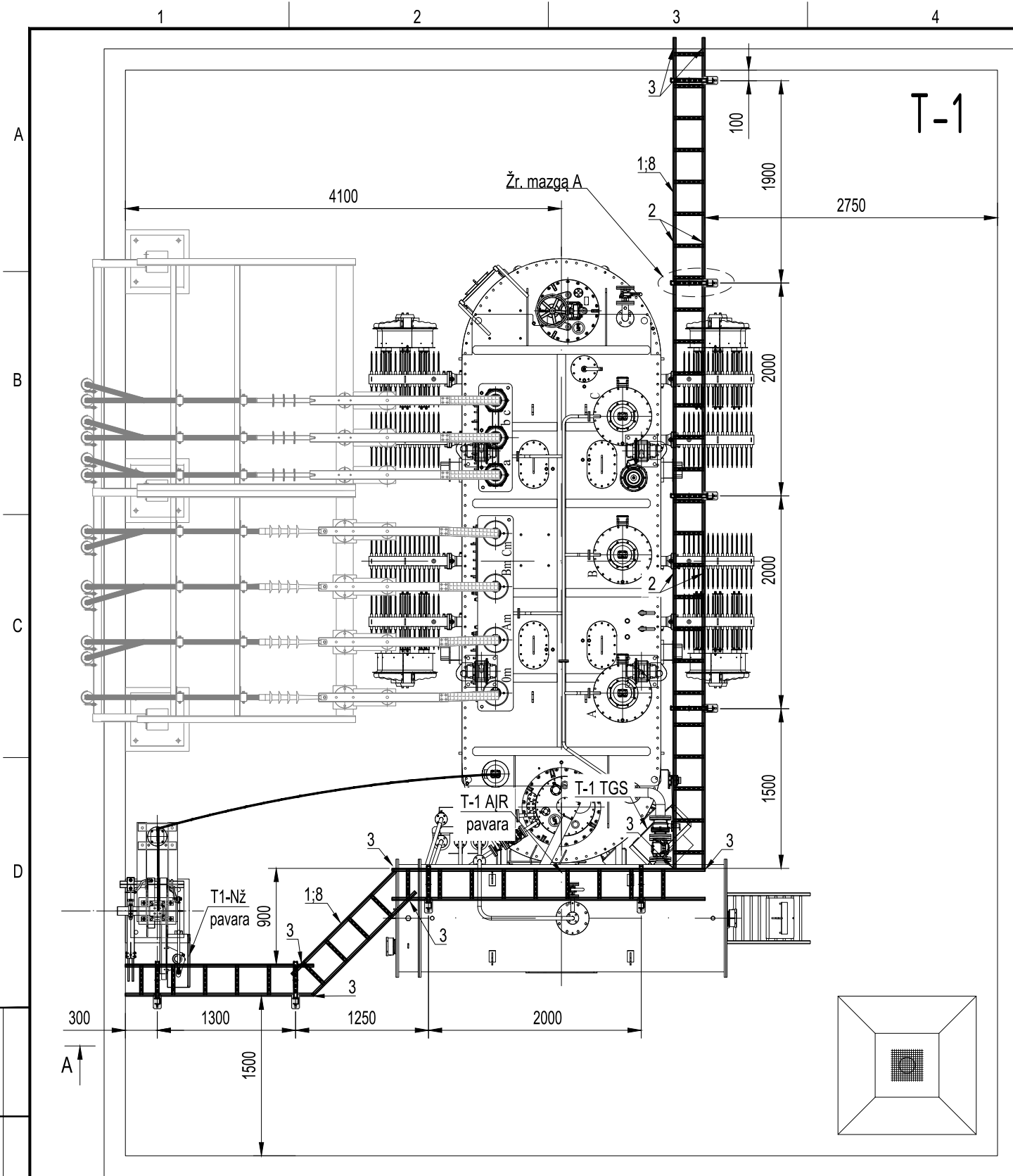


Eil. Nr.	Įrenginio pavadinimas	Tipas	Mato vnt.	Kiekis	Pastaba
1	35 kV kompensacinė ritė 14-140A		vnt	1	
2	35 kV vienpolis skyriklis su vienu žemimo peiliu	CBD-E 36-1250	vnt	1	Esamas
3	Aparatinis gnybtas skyrikliui prijungti šyną		vnt	1	
4	70mm ² izoliuotas plieno-aluminiuo laidininkas		m	5	
5	Aparatinis gnybtas transformatoriaus neutralės išvadui		vnt	1	Tiekia ESO
6	Šuntuojanti varža su kontaktoriaumi		vnt	1	
7	Cinkuotas juostinis plienas	40x4mm	m	7	
8	Presuojamas antgalis variniam daugiavieliui 35mm ² laidui	35x12	vnt	6	
9	Varinis daugiavielis laidas geltona-žalia izoliacija	1x35mm	m	2	
10	Skyriklio pavara		vnt	1	Esama
11	Virštampių ribotuvas Uc=24 kV	Proxar IIN 24AC	vnt	1	Esamas
12	Kompensacinės ritės pavaros dėžė		vnt	1	
13	Gofruotas plastmasinis vamzdis atsparus UV poveikiui	Ø32 mm	m	5	
14	Aparatinis gnybtas skyrikliui prijungti 70mm ² laidininkui		vnt	1	Esamas
15	Aparatinis gnybtas ritės išvadui prijungti 70mm ² laidininkui		vnt	1	
16	Karšto cinkavimo metalinis lovelis 200x85mm		m	2	
17	Kabelių kopėčios 200mm		m	3	
18	Kabelių kopėčių šarnyrinis sujungiklis		vnt	2	
19	Stovas 500mm		vnt	2	
20	Stovo tarpiklis		vnt	2	
21	Konsolė 200mm		vnt	2	
22	Varžtas su poveržle ir veržle 10x80		vnt	2	
23	Kabelių kopėčių dangtis		m	5	
24	Stovo galinis dangtelis		vnt	2	
25	Kabelių kopėčių tvirtinimo prie konsolės laikiklis		vnt	4	
26	Atraminis izoliatorius 24 kV		vnt	1	
27	42 kV viengyslis kabelis XLPE izoliacija su aluminiuo gyslomis	1x240/25 mm ²	m		Kiekį žiūr. SŽ
28	Lauko tipo galinė mova 42 kV viengysliui 240 mm ² kabeliui		vnt	2	
29	42 kV kabelio laikiklis		vnt	6	
30	Varinė šyna 80x8 mm		m	3	
31	Varinės šynos 80x8 mm išsiplėtimo kompensatorius		vnt	1	
32	Termosusitraukiantis sandariklis		vnt	2	
33	Ø110 PEHD vamzdis atsparus UV poveikiui		vnt	5	
34	Ø110 vamzdžio laikiklis		vnt	4	Žiūr. SK dalį
35	Šynų, kompensatorių, virštampių ribotuavų, atraminių izoliatorių, bei įvadų izoliavimo sistema		kompl.	1	

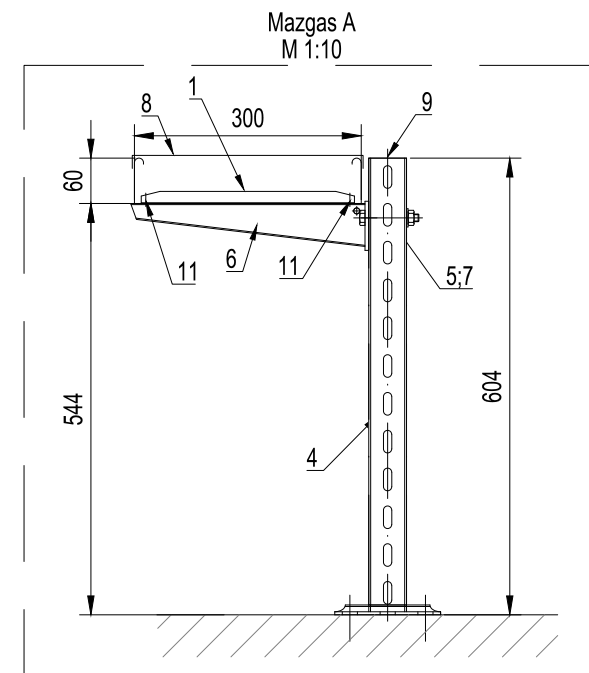


- Paaiškinimai:
- Kontrolinius kabelius tvirtinti prie metalinio cinkuoto lovelio plastikiniais užveržiamais dirželiais;
 - Nusileidimus į įrenginius sumontuoti 5-6% ilgesnius, negu atstumas tarp jungiamų aparatų gnybtų;
 - 40x4mm žemimo juosta prijungiama prie bendro pastotės žemimo kontūro. Žemimo jungtis prie metalo konstrukcijos jungiama varžtais padarant kontaktinį paviršių;
 - Kompensacinės ritės nulinį išvadą su žemimo kontūru sujungti tiesiogiai;
 - Kompensacinės ritės operatyvinis pavadinimas tvirtinamas ant kompensacinės ritės vadovaujantis ESO elektros ir telekomunikacinių tinklų inžinerinių įrenginių operatyvinių ir technologinių pavadinimų sudarymo bei žymenų įrengimo instrukcija. Žymenys turi būti atsparūs atmosferiniams ir ultravioletiniams poveikiui, užnešami ant kieto, ne plonesnio kaip 1,5 mm storio plastiko, (nenaudojant priklijuojamų lipdukų) išgraviuojant arba naudojami dažyti aliuminiai. Šrifto aukštis 50mm.
 - Stovą tvirtinti ankeriniais varžtais į betoninį transformatoriaus duobės pagrindą;
 - Sprendiniai tikslinami gamybos ir montavimo brėžiniuose pagal tiekiamą įrangą.

0	2025 08	KONKURSUI	
LAIDA	ISLEIDIMO DATA	LAIDOS STATUSAS. KEITIMO PRIEŽASTIS (JEI TAIKOMA)	
KVAL. PATV. DOK. NR.	STATINIO PROJEKTO PAVADINIMAS RŪDIŠKIŲ TP, ONUŠKIO G. 9 MARKŪNŲ K., IR PALUKNĖS TP PUŠŲ G. MADŽIŪNŲ K., ELEKTROS ĮRENGINIŲ REKONSTRAVIMO PROJEKTAS		
	PV	STATINIO NUMERIS IR PAVADINIMAS, DOKUMENTO PAVADINIMAS	
	PDV	01 (110/35/10KV RŪDIŠKIŲ TP)	
	PROJ.	PJŪVIS PER 35 KV AS KOMPENSAVIMO ĮRENGINIŲ NARVELĮ KR-3	
LT	STATYTOJAS IR (ARBA) UŽSAKOVAS	DOKUMENTO ŽYMUO	LAPAS LAPŲ
	AB „ENERGIJOS SKIRSTYMO OPERATORIUS“	2025/237-01-TDP-E-B-07	1 1



Obj. Nr.	Įrenginio pavadinimas	Tipas	Mat. vnt.	Kiekis	Pastaba
1	Kabelių kopėčios 300mm		m	16	
2	Kabelių kopėčių sujungiklis		vnt	4	
3	Kabelių kopėčių šarnyrinis sujungiklis		vnt	8	
4	Stovas 600mm		vnt	8	
5	Stovo tarpiklis		vnt	8	
6	Konsolė 300mm		vnt	8	
7	Varžtas su poveržle ir veržle 10x80 F		vnt	8	
8	Kabelių kopėčių dangtis 300mm		m	16	
9	Stovo galinis dangtelis		vnt	8	
10	Kabelių kopėčių galinis dangtelis		vnt	6	
11	Kabelių kopėčių tvirtinimo prie konsolės laikiklis		vnt	16	



NURODYMAI:

- Sprendiniai tikslinami gamybos ir montavimo brėžiniuose pagal tiekiamą 110/33/10 kV 25 MVA galios transformatorių;
- Stovą tvirtinti ankeriniais varžtais į betoninį transformatoriaus duobės pagrindą.

Brėžinio ir jame pateiktos informacijos platinimas trečioms šalims draudžiamas

0	2025 08	KONKURSUI			
LAI DA	IŠLEIDIMO DATA	LAIDOS STATUSAS. KEITIMO PRIEŽASTIS (JEI TAIKOMA)			
KVAL. PATV. DOK. NR.	STATINIO PROJEKTO PAVADINIMAS RŪDIŠKIŲ TP, ONUŠKIO G. 9 MARKŪNŲ K., IR PALUKNĖS TP PUŠŲ G. MADŽIŪNŲ K., ELEKTROS ĮRENGINIŲ REKONSTRAVIMO PROJEKTAS				
	PV	STATINIO NUMERIS IR PAVADINIMAS, DOKUMENTO PAVADINIMAS 01 (110/35/10kV RŪDIŠKIŲ TP)		LAI DA	
	PDV	KONTROLINIŲ KABELIŲ KLOJIMO KONSTRUKCIJŲ PLANAS IKI GALIOS TRANSFORMATORIAUS GNYBTŲ SPINTŲ		0	
	PROJ.	DOKUMENTO ŽYMUO		LAPAS	LAPŲ
LT	STATYTOJAS IR (ARBA) UŽSAKOVAS AB „ENERGIJOS SKIRSTYMO OPERATORIUS“		2025/237-01-TDP-E.B-08		1 1

PROJ. DALIS	
VARDAS, PAVARDĖ	
PARAŠAS	
DATA	

